

INSTRUKCJE OBSŁUGI

OBROTOWY PROJEKTOR I LAMPKA NOCNA STARLITSKY

KOMPONENTY

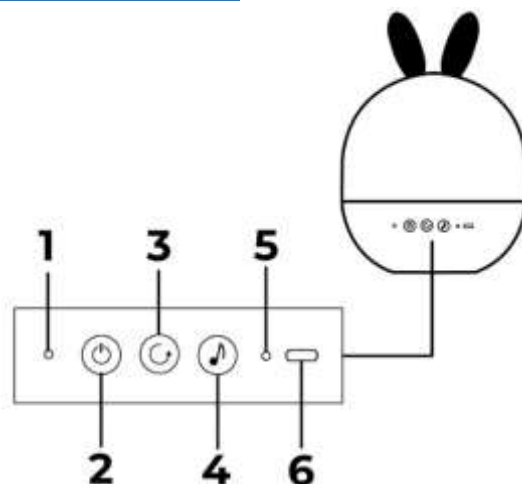
- Lampka nocna
- 5 × zapasowe obrazki projekcyjne
- Instrukcje obsługi
- Przewód USB do ładowania
- Pilot zdalnego sterowania

SPECYFIKACJA TECHNICZNA

- Rozmiar: 11 × 11 × 15 cm
- Materiał: ABS
- Moc: bateria 1200 mAh z ładowaniem przez USB
- Napięcie znamionowe: DC 5 V = 1 A



KOMPONENTY



1. Wskaźnik zasilania
2. Przycisk ON/OFF
3. Przycisk obrotu
4. Odtwarzanie muzyki
5. Wskaźnik ładowania
6. Port do ładowania

ŁADOWANIE:

- Przed pierwszym użyciem należy naładować urządzenie.
- Podłącz jeden koniec dołączonego kabla USB do ładowania do portu ładowania w urządzeniu (6). Drugi koniec powinien być podłączony do źródła zasilania (komputer lub ładowarka do telefonu o napięciu 5 V).
- Podczas ładowania kontrolka ładowania będzie świecić na czerwono. Gdy urządzenie

jest w pełni naładowane, kontrolka zmienia kolor na zielony.

SPOSÓB UŻYWANIA

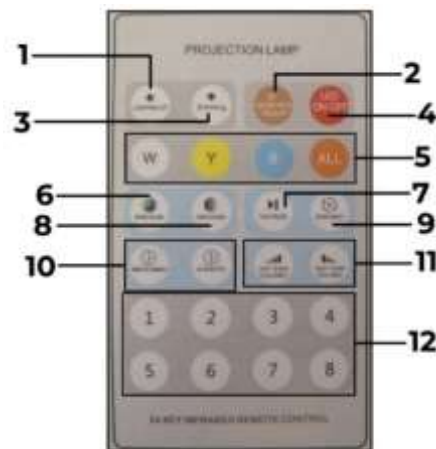
- Naciśnij przycisk ON/OFF przez 3 sekundy, aby włączyć urządzenie.
- Naciskaj przycisk, aby przełączać się między różnymi trybami oświetlenia (tryb światła oddychającego, zmiana kolorów, itp.).
- Naciśnij przycisk obrotu (3), aby włączyć rotację światła. Naciśnij ponownie, aby wyłączyć. Naciśnij i przytrzymaj przycisk obrotu, aby obraz projekcyjny obracał się przez 30 minut. Po 30 minutach obraz rotacyjny przestanie się obracać automatycznie.
- Naciśnij przycisk odtwarzania muzyki (4), aby rozpocząć odtwarzanie wcześniej nagranych utworów. Przełączaj się pomiędzy utworami naciskając przycisk odtwarzania muzyki.
- Naciśnij i przytrzymaj przycisk odtwarzania muzyki przez 2 sekundy, aby włączyć połączenie Bluetooth.
- Włącz Bluetooth w swoim telefonie lub innym urządzeniu i wyszukaj „181” wśród dostępnych urządzeń, a następnie połącz się z nim.
- Odtwarzaj utwory z urządzenia przez głośniki lampki nocnej.
- Aby wyświetlać obrazy na ścianach i suficie, zdejmij plastikową osłonę lampki.

JAK ZMIENIĆ OBRAZ PROJEKCYJNY

- Zdejmij plastikową osłonę lampki.
- Przekręć i zdejmij z lampy obudowę z obrazem projekcyjnym.
- Wyjmij obraz i zastąp go jednym z dołączonych obrazków. Każdy obraz ma 2 elementy (okrągły obraz i długi obraz przypominający pasek).
- Włóż nowy obraz do obudowy (okrągły obraz pasuje do pokrywy obudowy).



PILOT ZDALNEGO STEROWANIA:



1. Zwiększenie jasności
2. Włącz muzykę/Bluetooth
3. Zmniejszenie jasności
4. Przycisk ON/OFF
5. Zmiana kolorów
6. Tryb koloru 1
7. Odtwarzanie/pauza muzyki
8. Tryb koloru 2
9. Obracanie
10. Czasomierz rotacji 15/30 minut
11. Głośność +/- i następny/poprzedni utwór
12. Wybór utworu

UWAGI I ŚRODKI OSTROŻNOŚCI

- Wyłączyć urządzenie, gdy nie jest używane.
- Przed pierwszym użyciem należy w pełni naładować baterię.

- Nie wystawiaj na działanie wilgoci lub ekstremalnego ciepła.
- Przechowywać w oryginalnym opakowaniu.
- Nie należy demontować ani modyfikować w żaden sposób.

GWARANCJA

Gwarancja jest ważna przez 24 miesiące. Można ją zgłosić do firmy DFVU, Liparjeva 6a, 1234 Mengeš, Słowenia, w celu uzyskania produktu zastępczego lub zwrotu pieniędzy. Wystarczy przesłać nam numer zamówienia i datę zakupu pocztą elektroniczną dostępną po kliknięciu na nasze logo w prawym dolnym rogu. Czas użyteczności produktu wynosi 24 miesiące od daty jego odbioru.



	Symbol utylizacji i recyklingu zgodnie z dyrektywą WEEE Symbol WEEE jest umieszczany na produktach zgodnych z dyrektywą UE 012/19/UE w sprawie zużytego sprzętu elektrycznego i elektronicznego (WEEE). Ma on na celu zapobieganie niewłaściwej utylizacji produktu oraz promowanie ponownego wykorzystania i recyklingu.
--	---